

**Я сам все
сделаю!**



**Робот-пылесос
КТ-563**

Если у вас возникнут трудности с использованием нашей техники, перед обращением в магазин просим позвонить на горячую линию Kitfort:

8-800-775-56-87

(пн-пт с 9:30 до 17:30 по московскому времени)

info@kitfort.ru

Мы расскажем про особенности работы прибора и проконсультируем по любым другим вопросам

Содержание

| | |
|--------------------------------------|----|
| Общие сведения | 4 |
| Технические характеристики | 5 |
| Комплектация | 6 |
| Устройство робота-пылесоса | 7 |
| Подготовка к работе | 12 |
| Использование пылесоса | 14 |
| Чистка и обслуживание пылесоса | 19 |
| Уход и хранение | 22 |
| Замена аккумуляторной батареи | 23 |
| Устранение неполадок | 24 |
| Меры предосторожности | 25 |

Общие сведения

Робот-пылесос КТ-563 представляет современное поколение роботизированных пылесосов без турбощетки. Отсутствие турбощетки упрощает обслуживание пылесоса. В классических моделях роботов-пылесосов турбощетка играет основную роль в уборке, а мотор имеет небольшую мощность и всасывает только мелкую пыль. Но на турбощетку в процессе уборки хорошо наматываются волосы, нитки и шерсть домашних животных, так что она требует регулярной и кропотливой очистки с помощью специальных инструментов, в противном случае эффективность уборки резко падает.

КТ-563 убирает очень быстро и чисто благодаря специальной форме раструба.

Всасывающий раструб

Всасывающий раструб модели КТ-563 предназначен для тщательной очистки гладкой поверхности от пыли и мусора.

Робот-пылесос подходит как для уборки ковровых покрытий с невысоким ворсом, так и для уборки твердых поверхностей. Робот-пылесос умеет регулировать мощность всасывания в зависимости от степени загрязнения поверхности. Это позволяет делать уборку более эффективной и увеличивает время работы от аккумуляторной батареи.

Боковые щетки

Пылесос оснащен двумя боковыми щетками. Ворс боковых щеток выступает за габариты пылесоса, что позволяет ему собирать пыль вдоль плинтусов, вдоль диванов, около дверных косяков и других подобных объектов.

Современный фильтр и простой уход за пылесосом

В пылесборнике используется двойная фильтрация. Пыль проходит через фильтр грубой очистки, а затем через фильтр тонкой очистки. Пылесборник легко вынимается: откройте верхнюю крышку, нажав на нее, и извлеките пылесборник за ручку. Для удаления мусора откиньте крышку на контейнере пылесборника. Для чистки фильтров прилагается щетка. Фильтр грубой очистки и пылесборник можно мыть под струей воды.

Влажная уборка

Можно провести влажную уборку, прикрепив к пылесосу моющий модуль с резервуаром для воды и тряпкой. Тряпка большой площади автоматически увлажняется во время уборки.

Режимы уборки

Пылесос имеет 6 режимов уборки:

1. **Автоматическая уборка.** Пылесос убирает, перемещаясь зигзагом и вдоль препятствий.
2. **Уборка по спирали.** Пылесос убирает, двигаясь по спирали.
3. **Уборка в случайном порядке.** Робот будет убирать поверхность пола, самостоятельно определяя свое поведение на основе информации от датчиков.

4. **Режим «SPOT», или локальная уборка.** Пылесос увеличивает силу всасывания и двигается по спирали.
5. **Режим уборки вдоль стен.** Пылесос перемещается по периметру помещения и убирает вдоль стен и препятствий.
6. **Режим «Зигзаг».** Пылесос перемещается «змейкой».
Включить и выключить пылесос, задать нужный режим работы можно, с пульта дистанционного управления. Запустить и остановить уборку можно также кнопкой «Старт/Стоп» на корпусе пылесоса.

Уборка по расписанию

Можно запрограммировать пылесос для уборки по расписанию. Робот будет запускать уборку в автоматическом режиме каждый день в заранее установленное время.

Автоматическая зарядка

В комплекте имеется база для автоматической зарядки пылесоса. Когда заряд аккумулятора будет заканчиваться, пылесос сам разыщет базу и встанет на зарядку. Кроме того, вы можете принудительно вернуть пылесос на базу, дав ему соответствующую команду с пульта дистанционного управления.

Область применения

Робот-пылесос предназначен для использования в жилых помещениях и небольших офисах. Он подходит для уборки деревянных полов, ламината, керамической плитки, кафеля, линолеума, а также для сухой уборки ковровых покрытий с не очень длинным ворсом.

Технические характеристики

1. Блок питания:
 - вход: AC 100–240 В, 50/60 Гц, 0,4 А
 - выход: DC 19 В, 0,6 А
2. Мощность: 20 Вт
3. Аккумулятор: Li-ion 14,8 В, 1500 мА*ч, 22,2 Вт*ч
4. Класс защиты от поражения электротоком:
 - блок питания: класс II
 - пылесос: класс III
5. Время работы: 85–95 мин
6. Время зарядки: 4–5 часов
7. Емкость пылесборника: 300 мл
8. Емкость резервуара для воды: 120 мл
9. Уровень шума: 65 дБ
10. Размер устройства: 300 x 300 x 80 мм
11. Размер упаковки: 437 x 356 x 128 мм
12. Вес нетто: 3,0 кг
13. Вес брутто: 3,8 кг



Срок службы: 2 года

Срок гарантии: 1 год

Товар сертифицирован:



Производитель: Гуандун Бона Робот Ко., Лтд. 2Ф и 3Ф, блок Д, №438 Дунхуань Роуд, Шацзин Таун, Баоань Дистрикт, Шэньчжэнь, Китай.

Импортер: ООО «Аэро-Трейд». 197022, г. Санкт-Петербург, Инструментальная ул., д. 3, лит. X, офис 1.

Страна происхождения: Китай.

Уполномоченная организация для принятия претензий на территории РФ: ООО «Аэро-Трейд». 197022, г. Санкт-Петербург, Инструментальная ул., д. 3, лит. X, офис 1.

Горячая линия производителя: 8-800-775-56-87 (пн-пт с 9:30 до 17:30 по московскому времени), info@kitfort.ru

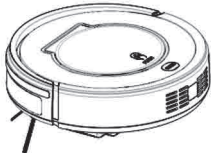




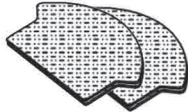

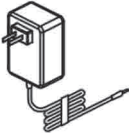

Адреса сервисных центров вы можете узнать у оператора горячей линии или на сайте kitfort.ru

Требуется особая утилизация. Во избежание нанесения вреда окружающей среде необходимо отделить данный объект от обычных отходов и утилизировать его наиболее безопасным способом, например, сдать в специальные места по утилизации.

Месяц и год изготовления указаны на нижней стороне упаковочной коробки.

Производитель имеет право на внесение изменений в дизайн, комплектацию, а также в технические характеристики изделия в ходе совершенствования своей продукции без дополнительного уведомления об этих изменениях.

Комплектация

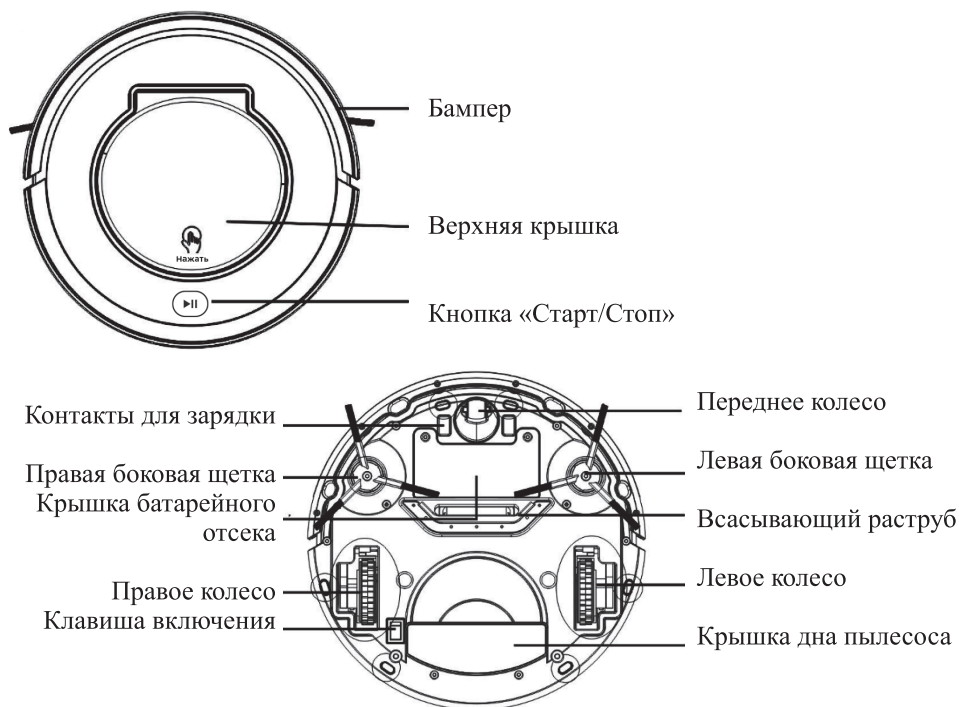
| | | |
|------------------------------------------------------------------------------------------|------------------------------------------------------------------------------------------|-------------------------------------------------------------------------------------------|
| 1  | 2  | 3  |
| 4  | 5  | 6  |
| 7  | 8  | 9  |

1. Робот-пылесос — 1 шт.
 - Пылесборник — 1 шт.
 - Фильтр грубой очистки — 1 шт.
 - Фильтр тонкой очистки в держателе — 1 шт.
2. База для зарядки — 1 шт.
3. Пульт дистанционного управления (ДУ) — 1 шт.
4. Щетка для чистки пылесборника — 1 шт.
5. Боковые щетки — 4 шт.
6. Тряпки для пола — 2 шт.
7. Запасной-фильтр тонкой очистки — 1 шт.
8. Блок питания (зарядное устройство) — 1 шт.
9. Съёмный модуль для мытья пола — 1 шт.
10. Руководство по эксплуатации — 1 шт.
11. Гарантийный талон — 1 шт.
12. Коллекционный магнит — 1 шт.*

*опционально

Примечание. Для работы пульта требуется 2 батарейки типа ААА (не входят в комплект).

Устройство робота-пылесоса





Панель управления



Индикация кнопки «Старт/Стоп»

Включите робот, зажав на несколько секунд кнопку «Старт/Стоп». Индикатор кнопки загорится синим светом.

Для начала уборки нажмите кнопку «Старт/Стоп». Робот подаст 3 звуковых сигнала, индикатор кнопки начнет мигать синим светом, затем синий свет загорится непрерывно, и робот начнет уборку. Индикатор будет гореть синим все время уборки.

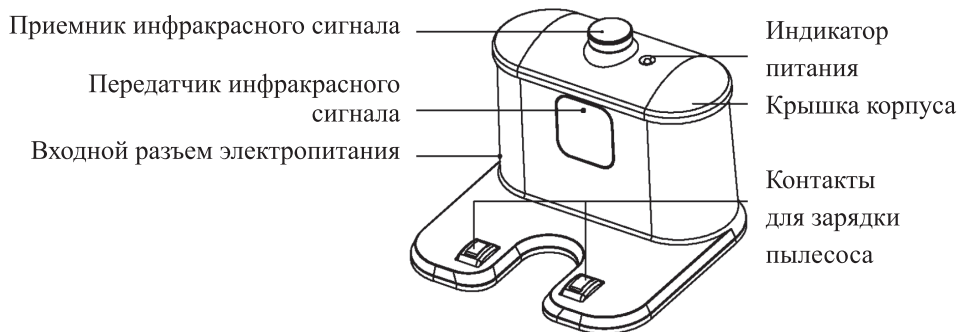
Индикация кнопки при возникновении неисправности описана в главе «Устранение неполадок».

Если аккумулятор разряжен, индикатор будет мигать красным.

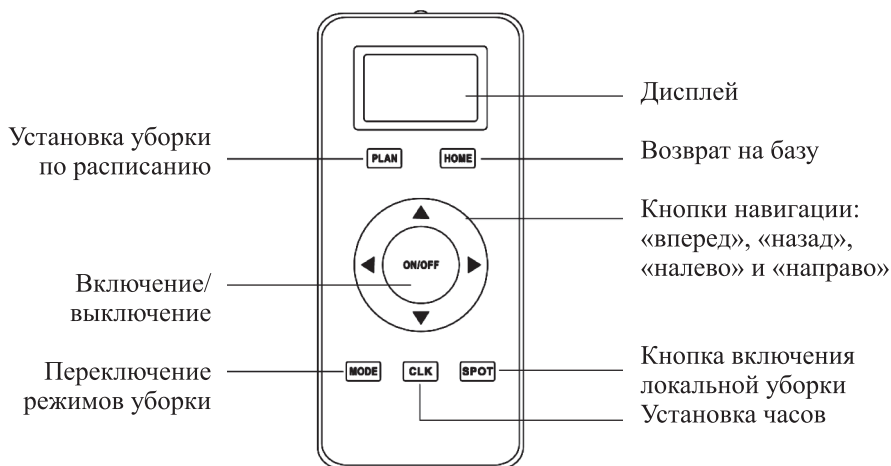
Во время зарядки индикатор кнопки «Старт/Стоп» медленно мигает красным. После окончания зарядки робот подаст 5 звуковых сигналов, а индикатор кнопки «Старт/Стоп» загорится синим светом. Если не будет подано никаких команд в течении 30 секунд, индикатор кнопки погаснет, и робот перейдет в спящий режим.

При проверке установленной уборки по расписанию, индикатор будет гореть розовым светом в течение двух секунд. Для проверки нажмите кнопку «PLAN» на пульте ДУ на несколько секунд, чтобы проверить, установлена ли уборка по расписанию. Если да, индикатор будет гореть розовым в течение двух секунд. В противном случае индикатор не изменит цвет.)

База



Пульт дистанционного управления (ДУ)



Пульт пылесоса использует инфракрасное (ИК) излучение для передачи информации.

Не используйте пульт вблизи от базы для зарядки, так как пылесос может не реагировать на команды с пульта. Это объясняется интерференцией сигналов от пульта и базы. В этом случае отнесите пульт на некоторое расстояние от базы и попробуйте подать команду снова.

Перед использованием установите в пульт 2 батарейки типа ААА. Батарейки в комплект не входят.

Если пульт не будет использоваться в течение длительного времени, извлеките из него батарейки.

Для извлечения пылесборника откройте верхнюю крышку пылесоса, нажав на нее, и выньте пылесборник за ручку.

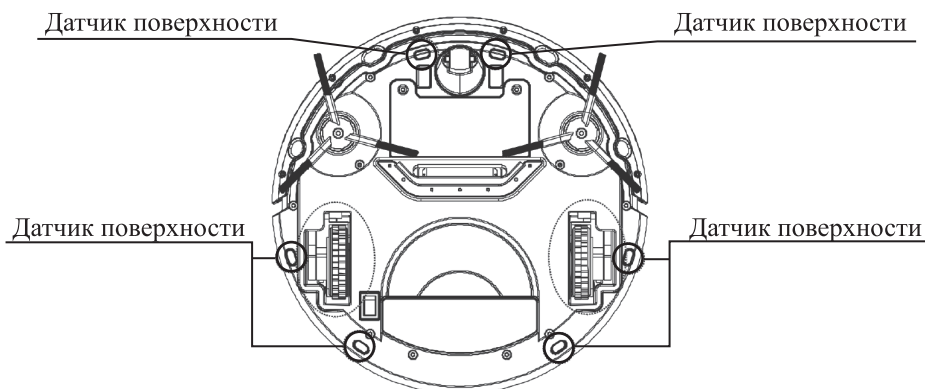
Датчики препятствий

На передней части корпуса пылесоса, в бампере и под ним, установлены датчики препятствий двух видов.

1. Оптические датчики срабатывают при приближении робота-пылесоса к вертикальным препятствиям. Датчик передает ИК сигнал, который отражается от препятствия и фиксируется оптическим приемником датчика. После этого пылесос изменяет направление движения. Оптические датчики расположены в бампере под темной глянцевой поверхностью. На новом пылесосе они могут быть закрыты защитной пленкой, которую необходимо снять для корректной работы датчиков;
2. Микропереключатели (кнопки) между бампером и корпусом пылесоса. При столкновении пылесоса с препятствием, кнопка нажимается и замыкает электрическую цепь. Пылесос получает команду изменить направление движения.

Датчики поверхности

На нижней части корпуса пылесоса установлены 6 датчиков поверхности. Они отмечены на рисунке. Датчики необходимы для того, чтобы пылесос не падал с больших перепадов высоты (лестницы, люки в подпол, стены, сцены, подиумы и т.д.).



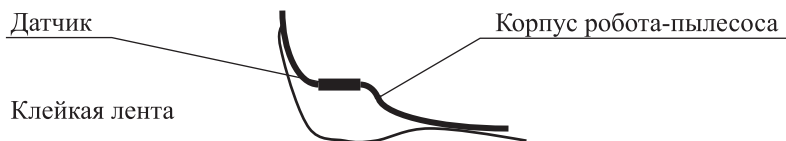
Датчик поверхности передает ИК сигнал, который отражается от поверхности, и фиксируется оптическим приемником датчика. Если приемник не получает

сигнал, значит поверхность отсутствует и пылесос получает команду изменить направление движения.

В некоторых случаях пылесос не видит поверхность, и начинает крутиться на одном месте или внезапно поворачивает. Это может происходить на покрытиях с повышенным поглощением света, например, на черных или темных покрытиях, коврах с высоким ворсом, на плитке со сложным рельефом и т.д.

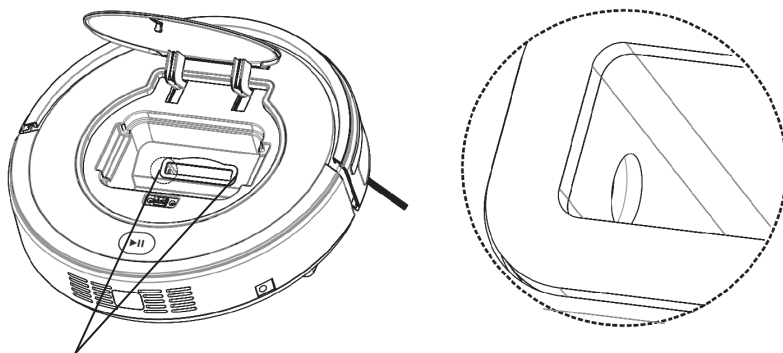
Если такое происходит, заклейте датчики бумажным скотчем. Расстояние от скотча до датчика должно быть примерно 0,5–1 см, чтобы сигнал отражался от скотча и принимался приемником. С правильно заклеенными датчиками пылесос будет постоянно фиксировать наличие поверхности, но может упасть с лестницы, если она у вас имеется.

Примечание. Следите, чтобы скотч не мешал работе бампера и не заходил на контакты. Бумажный скотч может заменить любая клейкая лента, непрозрачная для ИК лучей.



Датчик пыли

Датчик пыли находится во всасывающем растребе и работает по такому же принципу: если приемник не получает сигнал от источника ИК излучения, значит раструб забит мусором. Также этот датчик определяет сильно загрязненные участки (если сигнал плохой, то пылесос включает режим локальной уборки).



Датчик пыли (источник и приемник)

Подготовка к работе

Распакуйте пылесос, уберите защитные вставки из пенополиэтилена между корпусом и бампером. Проверьте, что пылесборник находится в пылесосе и в нем правильно установлены фильтры.

Установка боковых щеток

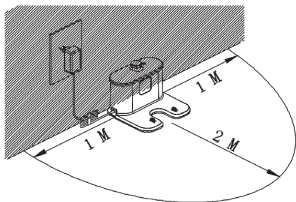
Пылесос обычно поставляется со снятыми боковыми щетками. Перед использованием пылесоса обе щетки нужно установить.

Примечание: щетки могут быть уже установлены на пылесос на заводе.

Переверните пылесос. Посадочные места щеток находятся по бокам спереди. Рядом с посадочными местами и на щетках есть подписи L и R. L обозначает левую щетку, R — правую, если смотреть со стороны днища пылесоса. Левая и правая щетки различаются направлением изгиба щетины, поэтому, пожалуйста, не путайте их. Щетку с обозначением L нужно установить на посадочное место с подписью L, а щетку с обозначением R — на посадочное место, обозначенное R, до щелчка.

Чтобы снять боковые щетки, потяните их с усилием за пластиковые поводки щетины. Не тяните за саму щетину, чтобы не выдрать ее.

Установка базы



Установите базу, оставив вокруг нее свободное пространство, как показано на рисунке. Подключите базу к блоку питания. Расположите провод так, чтобы пылесос случайно в нем не запутался.

База не крепится к полу и может немного сдвигаться, когда робот будет сам вставать на зарядку. Это не является неисправностью. Чтобы база не сдвигалась, вы можете прикрепить ее к полу с помощью двустороннего скотча.

Внимание! Не допускайте замыкания контактов на базе металлическими предметами, иначе база выйдет из строя. Например, контакты может случайно замкнуть ребенок или упавший металлический предмет.

Зарядка пылесоса

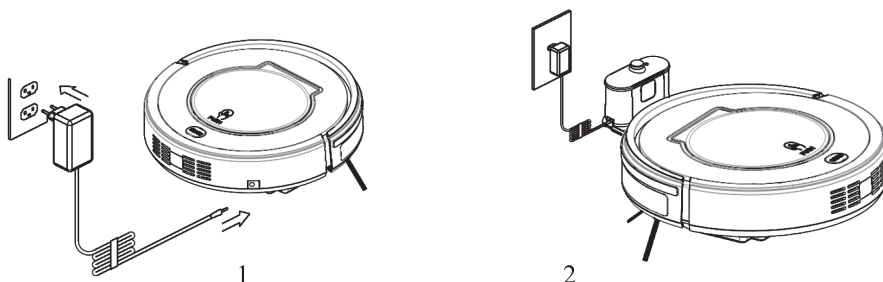
Перед зарядкой пылесоса включите его, нажав на клавишу включения на дне пылесоса. Если пылесос выключен, индикатор кнопки «Старт/Стоп» будет мигать красным светом и робот подаст звуковой сигнал.

Зарядка пылесоса может производиться в двух режимах.

1. В режиме зарядки напрямую, для этого подключите штекер зарядного устройства к входному гнезду пылесоса (справа сбоку), а зарядное устройство воткните в розетку сети электропитания;
2. В автоматическом режиме, когда пылесос сам или по команде встает на базу для подзарядки.

Во время зарядки индикатор кнопки «Старт/Стоп» медленно мигает красным. После окончания зарядки робот подаст 5 звуковых сигналов и индикатор кноп-

ки «Старт/Стоп» загорится синим светом. Если за 30 секунд роботу не поступит больше никаких команд, индикатор кнопки погаснет, и робот перейдет в спящий режим.



Примечание. Звуковые сигналы воспроизводятся достаточно громко, поэтому не устанавливайте базу пылесоса в спальне, чтобы он не разбудил вас во время сна.

При низком заряде батареи индикатор кнопки будет быстро мигать красным.

В режиме уборки пылесос автоматически вернется на базу в случае низкого заряда батареи. Вы можете подать принудительную команду поиска базы, нажав кнопку HOME на пульте ДУ.

Для продления службы батареи:

- перед первым использованием зарядите пылесос;
- рекомендуется делать цикл полной разрядки/зарядки примерно 1 раз в 1–2 месяца;
- держите батарею пылесоса всегда в заряженном состоянии;
- перед тем как убрать пылесос на длительное хранение, произведите полную зарядку батареи и выключите пылесос выключателем питания;
- во время хранения подзаряжайте батарею примерно 1 раз в 6 месяцев.

Установка моющего модуля

1. Прикрепите тряпку липучками к моющему модулю.

Примечание. Новая тряпка может плохо впитывать воду, поэтому перед первым использованием постирайте тряпку в мыльной воде и прополощите. Для лучшего впитывания воды из пористых вставок лучше устанавливать на моющий модуль влажную, отжатую тряпку. Расположение вставок см. на рисунке.

2. Наполните резервуар для воды:

- извлеките заглушку резервуара для воды;
- залейте воду, а затем плотно закройте резервуар заглушкой.

Примечание. Рекомендуется заливать в моющий модуль очищенную или дистиллированную воду во избежание цветения и различных отложений в резервуаре для воды. Можно использовать очищенную и кипяченую воду. Водопроводную воду использовать не рекомендуется во избежание органических отложений и цветения воды во время длительных перерывов в использовании.

3. Установите моющий модуль:

- переверните пылесос;
- зафиксируйте моющий модуль на дне пылесоса и убедитесь, что защелки вошли в соответствующие отверстия на днище. Переверните пылесос в рабочее положение и поставьте его на пол.



Внимание! Отжимайте тряпку, если она впитала слишком много воды.

Не проводите сухую уборку с установленным резервуаром.

По окончании влажной уборки обязательно отсоедините резервуар, т.к. от влажной тряпки пол может отсыреть.

Не оставляйте пылесос с резервуаром на зарядке.

Использование пылесоса

Прежде чем приступить к использованию пылесоса, подготовьте рабочую зону к уборке. Уберите все посторонние предметы, которые могут помешать нормальной работе пылесоса: детские игрушки, одежду, крупный мусор, провода от бытовой техники и т.д. Произведите зарядку пылесоса.

Пылесос достаточно компактен и имеет высоту корпуса 80 мм. Эта высота достаточна для того, чтобы робот заехал под большую часть мебели, под шкафы, под тумбы. Под низкий диван пылесос заехать не сможет.

Всасывающий раструб пылесоса хорошо подходит для гладких полов. Улучшенная форма раструба гарантирует чистую уборку. Пылесос отлично уберет пыль, волосы, песок, крошки и другой мелкий мусор.

Крупный мусор, такой, как обрывки бумаги или клоки шерсти могут застрять в раструбе пылесоса, после чего ухудшится качество уборки. Если мусор перекроет датчик в раструбе, пылесос будет убирать в режиме SPOT, а затем сообщит что пылесборник переполнен (кнопка «Старт/Стоп» загорится красным). Чтобы пылесос продолжил уборку, удалите из всасывающего раструба мусор и протрите датчик пыли сухой тканью.

Режим ожидания

Перед использованием пылесоса включите его, нажав на клавишу включения на дне пылесоса. Индикатор на кнопке «Старт/Стоп» загорится синим светом и пылесос перейдет в режим ожидания.

Если команды не поступают, через 30 секунд пылесос гасит кнопку и переходит в спящий режим.

Перевести пылесос в режим ожидания из режима уборки можно, нажав «Старт/Стоп» на корпусе пылесоса или ON/OFF на пульте.

Во время зарядки пылесос всегда находится в режиме ожидания.

Спящий режим

Пылесос автоматически переходит в спящий режим, если команды не поступают более 30 секунд.

Можно вручную перевести пылесос в спящий режим, для этого нажмите «Старт/Стоп» на панели управления или кнопку ON/OFF на пульте и удерживайте ее 2 секунды.

Чтобы перевести пылесос из спящего режима в режим ожидания, нажмите на кнопку «Старт/Стоп» на панели управления или дважды на кнопку ON/OFF на пульте. На нажатия других кнопок пылесос в спящем режиме не реагирует.

Полностью выключить пылесос можно выключателем питания.

Запуск автоматической уборки

Для начала уборки поставьте пылесос на пол и включите пылесос выключателем питания, расположенным на дне корпуса.

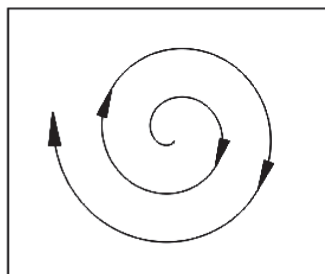
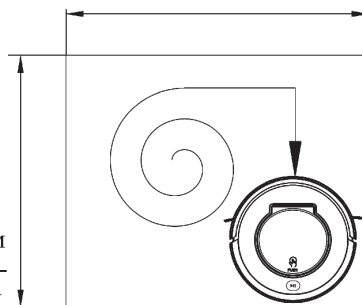
Нажмите в режиме ожидания кнопку «Старт/Стоп» на панели управления или ON/OFF на пульте, чтобы начать уборку в автоматическом режиме.

Примечание. Если пылесос находится в спящем режиме, нажмите «Старт/Стоп» на панели управления или дважды ON/OFF на пульте, чтобы вывести пылесос из спящего режима, а затем снова нажмите «Старт/Стоп».

Пылесос начнет автоматическую уборку. Режимы уборки можно переключать вручную кнопкой MODE на пульте (см. главу «Управление пылесосом с пульта»). Завершив уборку, робот возвращается на базу для зарядки батареи.

Остановить уборку можно, нажав «Старт/Стоп» на панели управления или ON/OFF на пульте.

Кнопка HOME на пульте или на панели управления дает команду пылесосу найти базу и встать на зарядку.



Уборка по спирали

В этом режиме робот убирает по спирали, начиная от центра. Чтобы активировать этот режим, когда пылесос находится в режиме уборки, выберите значение 1 с помощью кнопки MODE на пульте управления (см. главу «Управление пылесосом с пульта»).

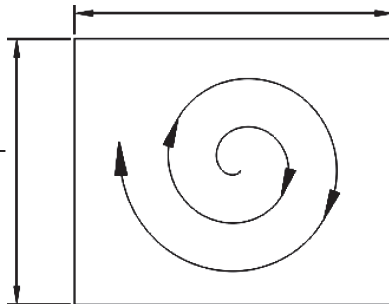
Уборка в случайном порядке

В этом режиме робот будет убирать поверхность пола, самостоятельно определяя свое поведение на основе информации от датчиков. Чтобы активировать этот режим, когда пылесос находится в режиме уборки, выберите значение 2 с помощью кнопки MODE на пульте управления (см. главу «Управление пылесосом с пульта»).

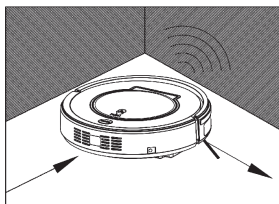
Локальная уборка «SPOT»

Локальная уборка активируется в следующих случаях:

1. В режиме автоматической уборки при обнаружении сильного загрязнения с помощью ИК датчика во всасывающем растребе.
2. При нажатии на кнопку SPOT на панели управления или пульте ДУ. Отнесите или направьте с помощью пульта пылесос в центр загрязненной области, а затем нажмите на кнопку SPOT. Пылесос, двигаясь по развинчивающейся спирали, уберет примерно 1 квадратный метр площади и остановится. Если кнопку SPOT нажать, когда робот находится в режиме уборки, то после окончания локальной уборки робот вернется к предыдущему режиму уборки.



Примечание. Режим локальной уборки работает до первого препятствия, затем пылесос продолжит выполнение автоматической уборки.

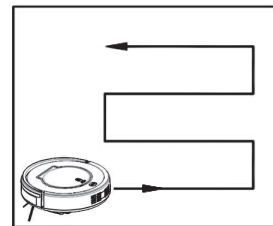


Уборка по периметру

Когда пылесос находится в режиме уборки, можно включить режим «Уборка по периметру». Для этого нажимайте кнопку MODE на пульте ДУ до значения 3. В этом режиме робот будет убирать вдоль препятствий, выметая грязь боковыми щетками.

Уборка в режиме «Зигзаг»

Робот автоматически переходит к очистке зигзагом, когда датчики не находят препятствий. Когда пылесос находится в режиме уборки, можно включить этот режим, нажимая кнопку MODE на пульте ДУ до значения 4.



Установка часов на пульте ДУ

1. В режиме ожидания или зарядки нажмите CLK для перехода в режим установки времени. На экране отобразится текущее установленное время, две левые цифры часов будут мигать.
2. Кнопками навигации «вперед» и «назад» установите часы.
3. Нажмите «вправо» для перехода к минутам, две цифры минут будут мигать. Для возврата к часам нажмите «влево».
4. Кнопками навигации установите минуты.
5. Нажмите CLK для фиксации установок.

Установка уборки по расписанию

Вы можете назначить начало уборки на определенное время. Перед установкой уборки по расписанию установите часы пылесоса.

1. В режиме ожидания нажмите и удерживайте PLAN в течение 3 секунд для перехода в режим установки расписания уборки. На экране отобразятся текущие установки, две левые цифры часов будут мигать.
2. Кнопками навигации «вперед» и «назад» установите часы.
3. Нажмите «вправо» для перехода к минутам, две цифры минут будут мигать. Для возврата к часам нажмите «влево».
4. Кнопками навигации установите минуты.
5. Нажмите ON/OFF на пульте для фиксации установок. При успешной фиксации робот подаст звуковой сигнал, а индикатор кнопки «Старт/Стоп» будет гореть розовым в течении 2 секунд.
6. При повторном нажатии на кнопку ON/OFF уборка по расписанию будет отменена, робот подаст два звуковых сигнала, а индикатор кнопки «Старт/Стоп» будет гореть синим.

Пылесос будет начинать уборку в установленное время каждый день. Задать график по дням недели нельзя.

Вы можете проверить, установлена ли уборка по расписанию. Для этого нажмите PLAN. Если уборка по расписанию установлена, индикатор кнопки «Старт/Стоп» робота будет гореть розовым в течение двух секунд. В противном случае индикатор не будет менять цвет, а робот подаст один звуковой сигнал.

Примечание. Если вы установите робот на зарядку не на базу, а напрямую через адаптер, подключенный к пылесосу, то уборка по расписанию производиться не будет.

Для отмены уборки по расписанию, установите время уборки «00:00» и выключите пылесос клавишей питания. Если это не помогло, то открутите крышку отсека батарейки CR2032 на дне пылесоса (см. рисунок в главе «Устройство пылесоса») извлеките батарейку, и установите ее обратно через несколько минут.

Управление пылесосом с пульта

1. В режиме ожидания пылесосом можно управлять с пульта кнопками навигации: «вперед», «назад», «налево» и «направо». Робот будет ехать в нужную сторону или поворачивать, пока вы нажимаете кнопку. Это удобно, если вам нужно переместить его в другую комнату. Кнопки навигации можно использовать и во время уборки, чтобы направить пылесос к загрязненному месту.
2. Кнопка SPOT включает режим локальной уборки. Подробно режим локальной уборки описан выше в главе «Локальная уборка «SPOT»».
3. Кнопка MODE на пульте дистанционного управления позволяет задать режим во время уборки. Номер режима будет высвечиваться на дисплее пылесоса:
 - режим No.1: режим локальной уборки (работает до первого препятствия, затем пылесос продолжит выполнение предыдущего режима);
 - режим No.2: уборка в случайном режиме;
 - режим No.3: режим уборки вдоль стен;
 - режим No.4: режим уборки «Зигзаг».

4. Кнопка HOME возвращает пылесос на базу.
5. Кнопка ON/OFF переводит пылесос из режима ожидания в режим уборки и обратно.

Влажная уборка

Установите резервуар с водой на пылесос, как это показано в главе «Установка моющего модуля».

При первом использовании подождите несколько минут, чтобы пористые вставки на моющем модуле впитали воду, а тряпку постирайте с мылом. Расположение пористых вставок см. в главе «Установка моющего модуля».

Если пористые вставки плохо смачиваются, добавьте в резервуар с водой лимонную кислоту и несколько капель моющего средства.

Запустите уборку; пылесос будет убирать мусор и протирать пол.

Не используйте моющий модуль без тряпки. Если вы хотите произвести сухую уборку, снимите модуль.

С установленным моющим модулем у пылесоса может ухудшиться способность по преодолению препятствий. Не стоит проводить влажную уборку ковровых покрытий, т.к. пылесос на них будет застревать. Также пылесос может застрять на неровных и шершавых поверхностях: например, на криво уложенном паркете, в щелях между досками, на высоких порогах.

Если тряпка слишком влажная, колеса пылесоса могут пробуксовывать на мокром полу. Это не повредит механике пылесоса, но может сбить его с курса. Рекомендуется хорошо отжать тряпку, если она сильно намочена.

Не производите влажную уборку напольных покрытий, которые могут повредиться от воды. Помните, что пылесос самостоятельно не может определить тип покрытия, и во время уборки заедет везде, куда в состоянии добраться.

Не оставляйте пылесос с установленным моющим модулем на зарядке, т.к. напольное покрытие будет долгое время контактировать с влажной тряпкой.

После окончания влажной уборки обязательно слейте оставшуюся воду через отверстие для заливки, и, если вы не используете дистиллированную воду, промойте резервуар во избежание цветения и протухания воды. Залейте в резервуар немного воды, закройте заглушкой, потрясите резервуар, затем слейте воду. Операцию повторите 2–3 раза. Обязательно высушите моющий модуль перед установкой в пылесос.

Вода в резервуаре расходуется очень экономно, поэтому наполненного резервуара хватает на все время работы пылесоса.

Внимание! Роботом-пылесосом нельзя собирать с пола разлитую жидкость. Перед тряпкой находится всасывающий раструб, поэтому вся разлитая вода всасывается турбиной, а тряпка только протирает остатки. После намочения фильтров вода выбрасывается внутрь пылесоса и заливает электронику. Этот случай является не гарантийным и ремонт обойдется в треть стоимости устройства.

Бывает, что пылесос случайно засасывает воду. Например, домашние животные разливают воду или посуда с водой была ненадолго поставлена на пол, а пылесос толкнул ее и перевернул. В этом случае надо срочно выключить пылесос, вынуть аккумулятор и пылесборник, насухо протереть и высушить его.

Внимание! Моющий модуль предназначен для протирки и увлажнения пола. Модулем нельзя отмыть грязный пол. Для мытья пола используйте паровую швабру или паровой пылесос.

Чистка и обслуживание пылесоса

Корпус

Периодически протирайте корпус пылесоса сухой мягкой тканью.

Внимание! Не используйте влажную ткань и не лейте воду на пылесос, т.к. вода может попасть внутрь, и прибор выйдет из строя. Результатом попадания воды может быть любое неправильное поведение пылесоса. Например, пылесос не изменяет режимы, не ищет базу и т.д. Если отображаются коды ошибок датчиков, и их протирка не помогает, это тоже означает, что на плату попала вода. Попадание воды в пылесос не является гарантийным случаем.

Боковые щетки

Периодичность очистки боковых щеток зависит от количества волос и шерсти, попадающих на щетки. Боковые щетки требуется очищать регулярно вместе с очисткой пылесборника. Максимальная эффективность уборки достигается при свободно вращающихся боковых щетках. Если щетка сильно загрязнена, то может сломаться редуктор или сгореть мотор щетки.

Для очистки боковых щеток снимите их с пылесоса, вычистите мусор из ворса и протрите ворс влажной, а затем сухой тканью. Удалите загрязнения с осей щеток на корпусе пылесоса и на самих щетках.

Заменяйте боковые щетки по мере износа. Помните, что правая и левая боковые щетки различаются, при установке щеток не перепутайте их местами!

Пылесборник и фильтры

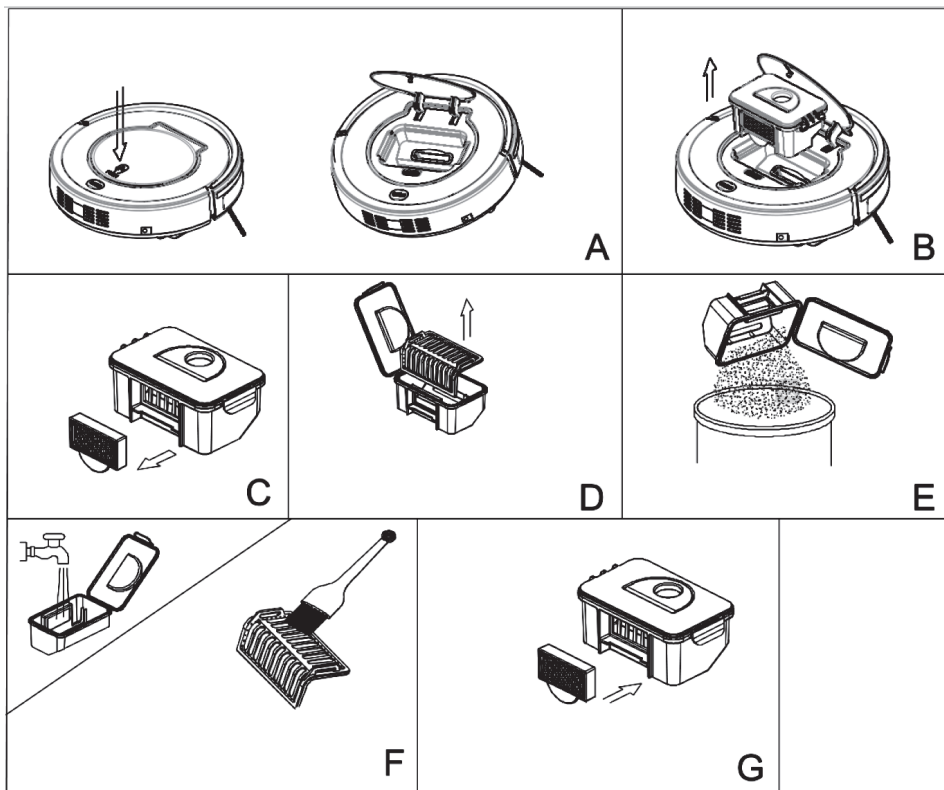
Очистку пылесборника и фильтров следует производить по мере заполнения пылесборника или при падении эффективности уборки. Рекомендуется производить очистку пылесборника при заполнении на 50%, так как при большем заполнении эффективность уборки может снизиться.

Для очистки пылесборника выполните следующие действия:

- A. Нажмите на кнопку на крышке пылесоса, чтобы открыть ее.
- B. Извлеките пылесборник, потянув его за ручку вверх.
- C. Фильтр тонкой очистки можно вынуть, потянув за выступ снизу на рамке-держателе, и почистить с помощью щетки;
- D. Откройте крышку пылесборника, потянув вверх защелку справа. Выньте фильтр грубой очистки, потянув его вверх за два ушка слева и справа.
- E. Вытряхните мусор.
- F. Пылесборник и фильтр грубой очистки можно очистить щеткой и промыть под струей воды. Не забудьте их просушить перед установкой в пылесос.

G. Установка фильтров и пылесборника производится в обратном порядке:

- установите фильтр тонкой очистки в резиновую рамку, а далее — в пылесборник;
- установите основной фильтр, сориентировав его ушками вверх; задняя часть должна попасть в направляющие;
- закройте крышку пылесборника и установите его обратно.



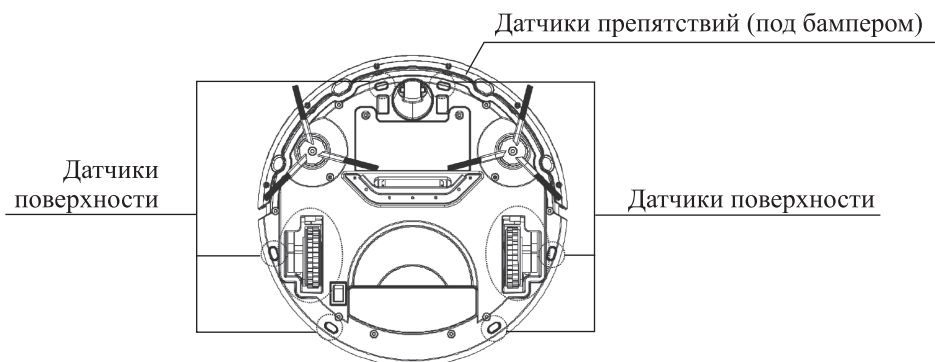
Примечание. Фильтр тонкой очистки не следует мыть в воде после каждой очистки. Достаточно механически вытрясти из него пыль и мусор, постучав им о край мусорного ведра. Фильтр тонкой очистки состоит из целлюлозы и при механических воздействиях легко повреждается, а от воды размокает. При промывке фильтра тонкой очистки в воде не трите его щетками или другими инструментами, иначе он может размокнуть и испортиться.

Рекомендуется заменять фильтры на новые через год–два использования в зависимости от их износа.

При очистке пылесборника осматривайте всасывающий канал и удаляйте застрявшие в нем крупные частицы мусора, нитки, волосы и пыль. Не забывайте протирать датчик пыли, расположенный в двух местах всасывающего канала (см. главу «Датчик пыли»).

Датчики поверхности и препятствий

Периодически протирайте мягкой сухой тканью датчики. Расположение датчиков см. на рисунке. Также протирайте переднюю поверхность бампера, за которой находятся датчики препятствий.

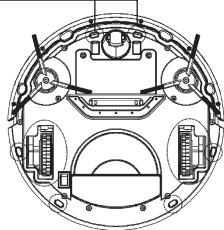


Электрические контакты

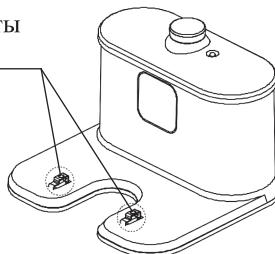
Очистку контактов на базе для зарядки и корпусе пылесоса требуется производить регулярно. Расположение контактов см. на рисунке.

Также очистку электрических контактов следует производить при проблемах с зарядкой пылесоса. Рекомендуется протирать электрические контакты спиртовыми салфетками.

Контакты на пылесосе



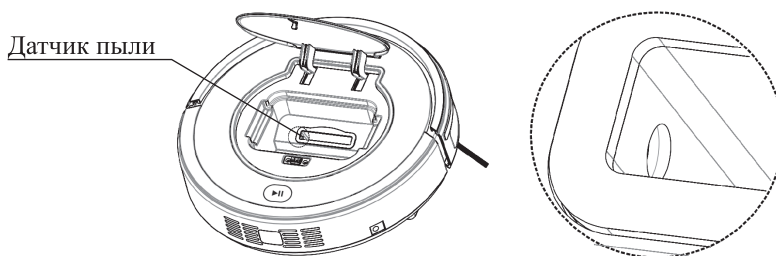
Контакты на базе



Датчик пыли

Во всасывающем канале находится датчик пыли, его необходимо протирать каждый раз, когда вы опустошаете пылесборник. Если на датчике останется грязь, то пылесос будет считать, что всасывающий раструб забит мусором и включать режим SPOT, а затем сообщит что пылесборник переполнен (кнопка «Старт/Стоп» загорится красным). Чтобы пылесос продолжил уборку, удалите из всасывающего раструба мусор и протрите датчик пыли сухой тканью.

Примечание. Не очищайте датчик пыли водой или растворителем.



Переднее и боковые колеса

Переднее колесо следует очищать по мере загрязнения, а также при появлении скрипа.

Ролик переднего колеса можно снять при помощи плоской отвертки. Подцепите ролик отверткой и методом рычага попытайтесь вытолкнуть ролик из корпуса пылесоса. После этого вытащите из ролика ось и удалите грязь и намотавшиеся волосы. Ось после чистки рекомендуется смазать машинным маслом, чтобы колесо не скрипело.

Боковые колеса протирайте сухой тканью, затем нажмите на колесо и вычистите грязь, забившуюся между колесом и дном пылесоса.

Моющий модуль и тряпка

После окончания уборки необходимо снять моющий модуль с пылесоса, слить воду из резервуара и снять тряпку. Если оставить моющий модуль на пылесосе, тряпка продолжит автоматически увлажняться, пока в резервуаре не закончится вода.

Прополаскивайте тряпку после уборки. Периодически промывайте резервуар для воды.

Подробнее об уходе за моющим модулем см. в главе «Влажная уборка».

Уход и хранение

Перед уборкой на хранение очистите пылесборник и фильтры, слейте воду из резервуара моющего модуля, промойте и высушите его. Высушите тряпку. Храните пылесос в сухом и прохладном месте, недоступном для детей.

Перед длительным хранением зарядите батарею пылесоса и выключите его. Вытащите батарейки из пульта управления.

Уход за аккумуляторной батареей см. в главе «Зарядка пылесоса».

Замена аккумуляторной батареи

1. Открутите винты, удерживающие крышку батарейного отсека, и снимите ее.
2. Извлеките батарею из корпуса пылесоса.
3. Отсоедините коннектор, которым провода от батареи присоединяются к пылесосу.
4. Подсоедините коннектор новой батареи к разъему и установите ее в батарейный отсек.
5. Установите на место крышку батарейного отсека и зафиксируйте ее винтами.

Устранение неполадок

Робот прекратил уборку, индикатор горит синим

| Возможная причина | Решение |
|--------------------------------------------------------------------------------------------------------|---------------------------------------------------------------|
| В режиме уборки пылесос свесился с края колесом, наехал на неровную поверхность или вы подняли пылесос | Переместите пылесос на ровную поверхность и перезапустите его |

Двигатель работает, робот стоит на месте или кружится, индикатор горит синим

| Возможная причина | Решение |
|---------------------------------------------|---------------------------------------------------------------------------------|
| Датчик поверхности неисправен или загрязнен | Протрите датчики поверхности. Если это не помогло, обратитесь в сервисный центр |

Робот не меняет направление движения после столкновения с препятствием

| Возможная причина | Решение |
|------------------------------------------------------------------|------------------------------------------------------------|
| Датчик препятствия неисправен или перекрыт посторонним предметом | Протрите бампер. Проверьте, что бампер свободно нажимается |

Во время зарядки индикатор кнопки «Старт/Стоп» мигает красным, робот издает звуковые сигналы

| Возможная причина | Решение |
|---------------------------------------------|---------------------------------------------------|
| Клавиша включения на дне пылесоса выключена | Включите робот клавишей включения на дне пылесоса |

Индикатор кнопки «Старт/Стоп» мигает красным

| Возможная причина | Решение |
|-------------------|-----------------------------|
| Батарея разряжена | Установите робот на зарядку |

Индикатор кнопки «Старт/Стоп» попеременно мигает красным и синим

| Возможная причина | Решение |
|-----------------------------|------------------------|
| Боковая щетка заблокирована | Очистите боковую щетку |

Индикатор кнопки «Старт/Стоп» два раза мигает красным и один раз синим

| Возможная причина | Решение |
|---------------------------|-----------------------------|
| Бампер робота не пружинит | Ослабьте винт внизу бампера |

Индикатор кнопки «Старт/Стоп» три раза мигает красным и один раз синим

| Возможная причина | Решение |
|-------------------------------|-----------------------------------------|
| Переднее колесо заблокировано | Проверьте переднее колесо, очистите его |

Прочие неполадки

| Возможная причина | Решение |
|-----------------------------------------------------------------|-------------------------------------------------------------------------------------------------------------------------------------------------------------------------------------------------------------------------------------------------------------------------------------|
| Пылесос не едет прямо, он постепенно сдвигается в сторону | Колеса не только крутятся, но также ходят по вертикали, поэтому возможно смещение пылесоса во время движения. Это не является неполадкой |
| Пылесос включается в случайное время, например, ночью | Пылесос начал уборку по расписанию или он дозарядил батарею и сообщил, что заряжен. Отключите уборку по расписанию или переустановите ее на другое время. Чтобы пылесос не мешал вам спать, перенесите базу в другое помещение |
| Уборка по расписанию не отключается | Выключите пылесос клавишей питания и подождите несколько минут. Если это не помогло, снимите крышку аккумулятора на нижней части корпуса, открутив шуруп. Выньте аккумулятор и отсоедините его, подождите несколько минут и установите обратно. Установите крышку и закрутите шуруп |
| Пылесос вращается на месте или не заезжает в какую-либо область | Датчики не видят поверхность, потому что она не отражает ИК лучи. Чтобы пылесос убирал на такой поверхности, заклейте датчики скотчем, как это описано в главе «Устройство роботопылесоса» |

| Возможная причина | Решение |
|--------------------------------------------------------------|------------------------------------------------------------------------------------------------------------------------------------------------------------------------------------------------------------------------------------------------------------------------------------------------------------------------------------------------------------------|
| Пылесос стал быстро разряжаться или пылесос не заряжается | Аккумуляторная батарея разрядилась. Замените батарею, как это описано в главе «Замена аккумуляторной батареи». Аккумулятор теряет емкость в процессе эксплуатации из-за естественного износа. Естественный износ зависит от температуры, при которой вы эксплуатируете пылесос. Разрядка АКБ в результате естественного старения не является гарантийным случаем |
| Пульт ДУ не работает | Направьте пульт на пылесос. Замените батарейки в пульте |
| Пылесос работает меньше времени, чем заявлено производителем | Новая батарея достигает максимальной производительности после 4–5 циклов полной зарядки и разрядки. Несколько раз полностью разрядите и зарядите аккумулятор |

Если ваша ситуация не отображена выше, пишите нам на адрес info@kitfort.ru, приложив фотографии или видеофайлы, фиксирующие вашу проблему. Пришлите также фотографию наклейки с серийным номером, расположенную на дне или на задней части корпуса устройства.

По вопросам приобретения расходных материалов или аксессуаров пишите нам на info@kitfort.ru.

Меры предосторожности

Пожалуйста, внимательно прочтите инструкцию по эксплуатации. Обратите особое внимание на меры предосторожности. Всегда держите инструкцию под рукой.

1. Устройство предназначено для использования в бытовых условиях и может применяться в квартирах, загородных домах, гостиничных номерах, офисах и других подобных местах для непромышленной и некоммерческой эксплуатации.
2. Используйте робот-пылесос только по назначению и в соответствии с указаниями, изложенными в данном руководстве. Нецелевое использование устройства будет считаться нарушением условий надлежащей эксплуатации.
3. Перед подключением зарядного устройства к электрической розетке убедитесь, что параметры электропитания, указанные на нем, совпадают с параметрами используемого источника питания.
4. Для предотвращения поражения электрическим током не погружайте устройство в воду и другие жидкости.
5. Не проливайте воду или другие жидкости на пылесос и не допускайте засасывания им жидкостей.

6. Не переносите зарядное устройство, взявшись за шнур питания. Не тяните за шнур питания при отключении вилки от розетки.
7. Не используйте устройство, если шнур питания, вилка или другие части прибора повреждены. Во избежание поражения электрическим током не разбирайте устройство самостоятельно — для его ремонта обратитесь к квалифицированному специалисту. Помните, неправильная сборка устройства повышает опасность поражения электрическим током при эксплуатации.
8. Детям, людям с ограниченными физическими, сенсорными или умственными способностями, а также лицам, не обладающим достаточными знаниями и опытом, разрешается пользоваться пылесосом только под контролем лиц, ответственных за их безопасность, или после инструктажа по эксплуатации устройства. Не позволяйте детям играть с пылесосом.
9. Контролируйте работу пылесоса, когда рядом находятся дети или домашние животные.
10. Перед запуском уборки предупредите об этом всех людей в помещении, чтобы они не споткнулись о работающий робот-пылесос.
11. Выключите прибор и отключите от сети, если не используете прибор длительное время или перед проведением обслуживания.
12. Не подносите пальцы рук, одежду, волосы и различные части тела близко к движущимся частям пылесоса.
13. Не используйте пылесос для поглощения твердых или острых предметов, таких как стекло, гвозди, шурупы, монеты и т.д., в противном случае пылесос или фильтр будут повреждены.
14. Не засасывайте горячую золу.
15. Не используйте пылесос для поглощения горючих или легковоспламеняющихся жидкостей (чистящих жидкостей, бензина, духов и подобных), а также в местах, где они, возможно, присутствуют.
16. Не используйте пылесос для поглощения токсичных веществ (хлорной извести, аммиака и других).
17. Не допускайте падения пылесоса и не подвергайте его ударам.
18. Запрещается заряжать робот-пылесос при отрицательных температурах. В противном случае батарея может быть повреждена.
19. Храните устройство в недоступных детям местах.
20. Используйте только предлагаемые производителем аксессуары или комплектующие. Использование иных дополнительных принадлежностей может привести к поломке устройства или получению травм.



Всегда что-то новенькое!

Kitfort — современный и креативный бренд, который предлагает покупателям не только качественные товары по выгодной цене, но и радует подарками, конкурсами и живым интерактивом! Тысячи пользователей следят за нашими обновлениями и розыгрышами в социальных сетях. Присоединяйтесь к нам и вы!

Приветствуем вас в нашей группе «ВКонтакте»! Каждую неделю мы разыгрываем там десятки призов бытовой техники Kitfort. Участвуйте в морских боях, лотереях, творческих конкурсах и делайте репосты. Адрес группы: vk.com/kitfort

Если вы любите смотреть видео, введите в поиске YouTube: «Kitfort Show» и наслаждайтесь веселыми скетчами на нашем канале. В каждом новом выпуске мы разыгрываем самые популярные товары и новинки компании за комментарии от подписчиков. А содержание видеороликов заставит вас от души посмеяться и стать нашим другом и ценителем того, что мы делаем.

Подписывайтесь и будьте в деле вместе с Kitfort!

info@kitfort.ru

8-800-775-56-87